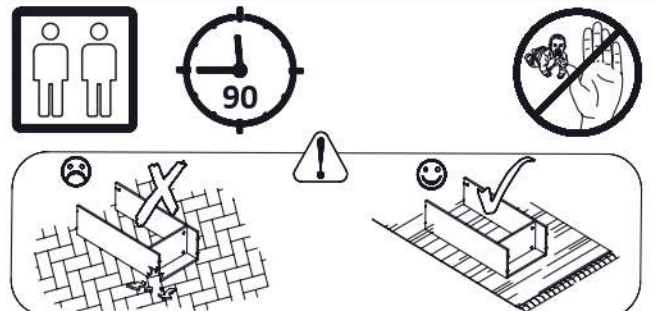
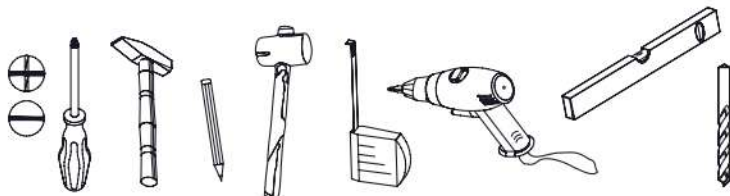
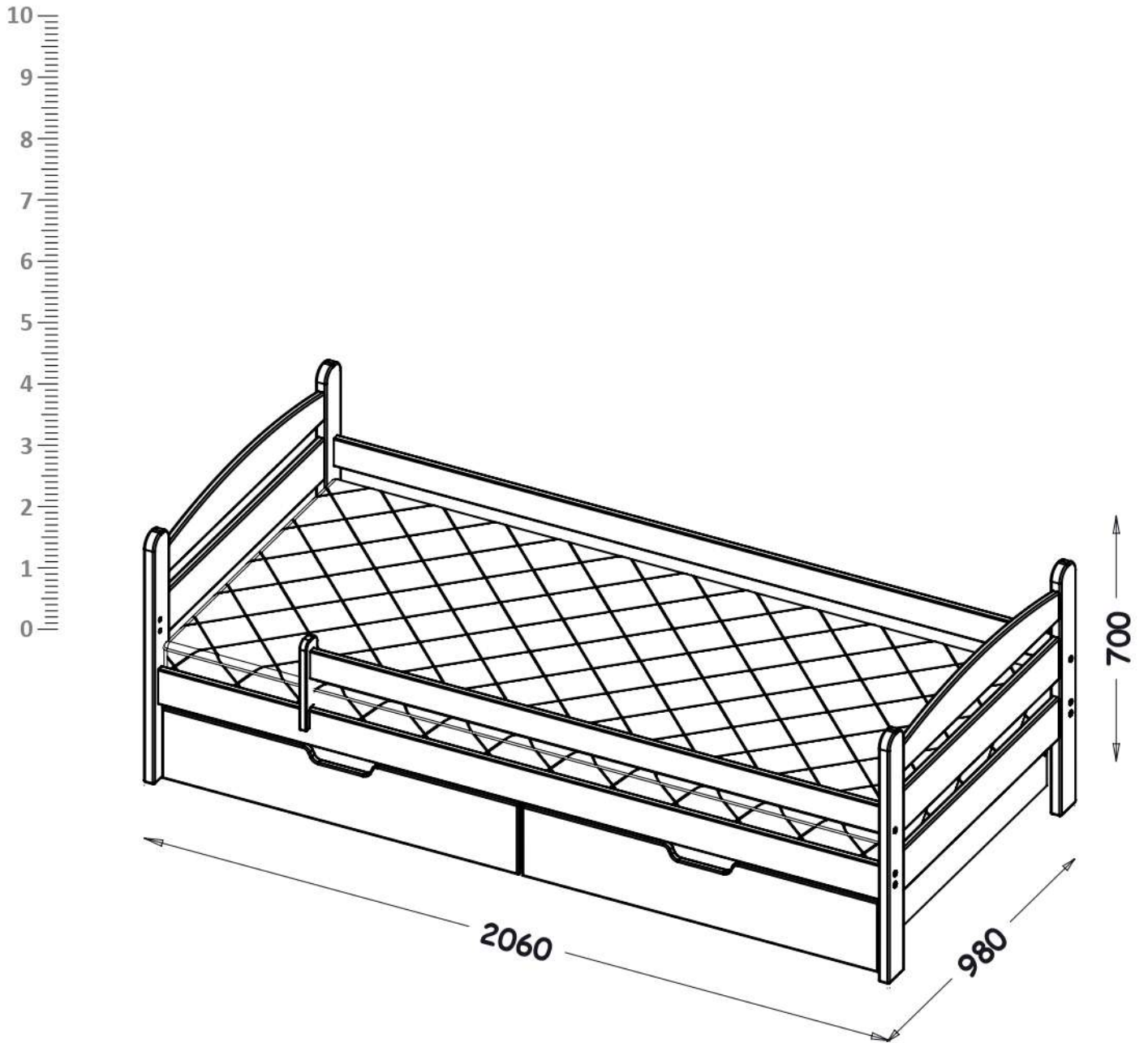


MAURICIUS



DŮLEŽITÉ – POZORNĚ SI PŘEČTĚTE – ULOŽTE PRO BUDOUCÍ POUŽITÍ

1. Všeobecné pokyny

- a. Před montáží postel pečlivě vybalte a pozorně si přečtěte návod k montáži.
- b. Způsob montáže nábytku, počet prvků a doplňkové příslušenství jsou uvedeny v návodu k montáži.
- c. Nedodržení pokynů v návodu k montáži nebo nesprávná montáž postele může mít za následek ohrožení a ztrátu záruky.
- d. Postel by se neměla montovat, pokud některý konstrukční prvek chybí nebo je poškozen.
- e. **VAROVÁNÍ!** Na postel je zakázáno připevňovat háčky, držadla, lana, šňůry, pásy, tašky nebo jiné věci, o které by se uživatel mohl zachytit, uškrtnit nebo zranit.
- f. Před použitím postele se seznamte s podmínkami používání, záručními podmínkami a činnostmi, které má provést uživatel.
- g. Maximální nosnost jedné úrovně lůžka je 80 kg.
- h. K tomuto modelu je dodávána matrace o rozměrech **200cm x 90cm x 8-12cm**.

2. Záruční podmínky

- a. Ručitel ubezpečuje kupujícího o dobré kvalitě a správné funkčnosti nábytku, když je správně smontován a nastaven a když se správně používá v souladu s jeho určením. V případě vady výrobku se zavazuje poskytnout příslušný záruční servis v souladu s pravidly platnými v tomto záručním dokumentu.
- b. Ručitelem je PPHU DOLMAR spółka z ograniczoną odpowiedzialnością sp. k. se sídlem v Donaborówě 62, 63 - 600 Kępno.
- c. Záruka se vztahuje na nábytek vyrobený ručitelem, zakoupený a používaný pro jiný než obchodní nebo profesionální účel.
- d. Záruka se nevztahuje na nábytek zakoupený jako vadný, vystavený nebo poškozený.
- e. Ručitel neodpovídá za škody na majetku, které vznikly v důsledku vad prodaného nábytku, a to ani v případě, že byl nábytek používán v souladu s jeho účelem a za přiměřených podmínek.
- f. Záruční doba je 24 měsíců a počítá se od data prodeje nábytku kupujícímu.
- g. Za záruční servis se považuje bezplatné provedení specializovaných oprav na odstranění vad nábytku ze strany ručitele.
- h. Kupující ztrácí svá práva vyplývající ze záruky vždy, když ručiteli zabránil v plnění jeho závazků vyplývajících ze záruky. Ke ztrátě práv dochází poté, co byl kupující neúspěšně požádán, aby umožnil ručiteli splnit jeho závazky.
- i. Kupující souhlasí s tím, že jeho osobní údaje mohou být použity pro účely potřebné k uplatnění jeho práv vyplývajících ze záruky.
- j. Záruka nevyklučuje, neomezuje ani nepozastavuje práva kupujícího vyplývající z odpovědnosti ručitele za vady.

3. Pravidla používání nábytku

- a. Postel by se měla používat v souladu s jeho určením.
- b. Nábytek by se měl používat v místnosti, která je suchá, dostatečně větraná a chráněná před škodlivými vlivy nepříznivého počasí a přímého slunečního záření.
- c. Dřevěná postel by se měla používat v místnosti s relativní vlhkostí 45 % až 60 % a teplotou 15 °C až 25 °C.
- d. Nábytek by neměl být umístěn ve vzdálenosti menší než 1 metr od aktivního zdroje tepla, například radiátoru.
- e. Po namontování nábytku k používání je třeba jej vyrovnat.

4. Zřeknutí se odpovědnosti ručitele

Ručitel neodpovídá za:

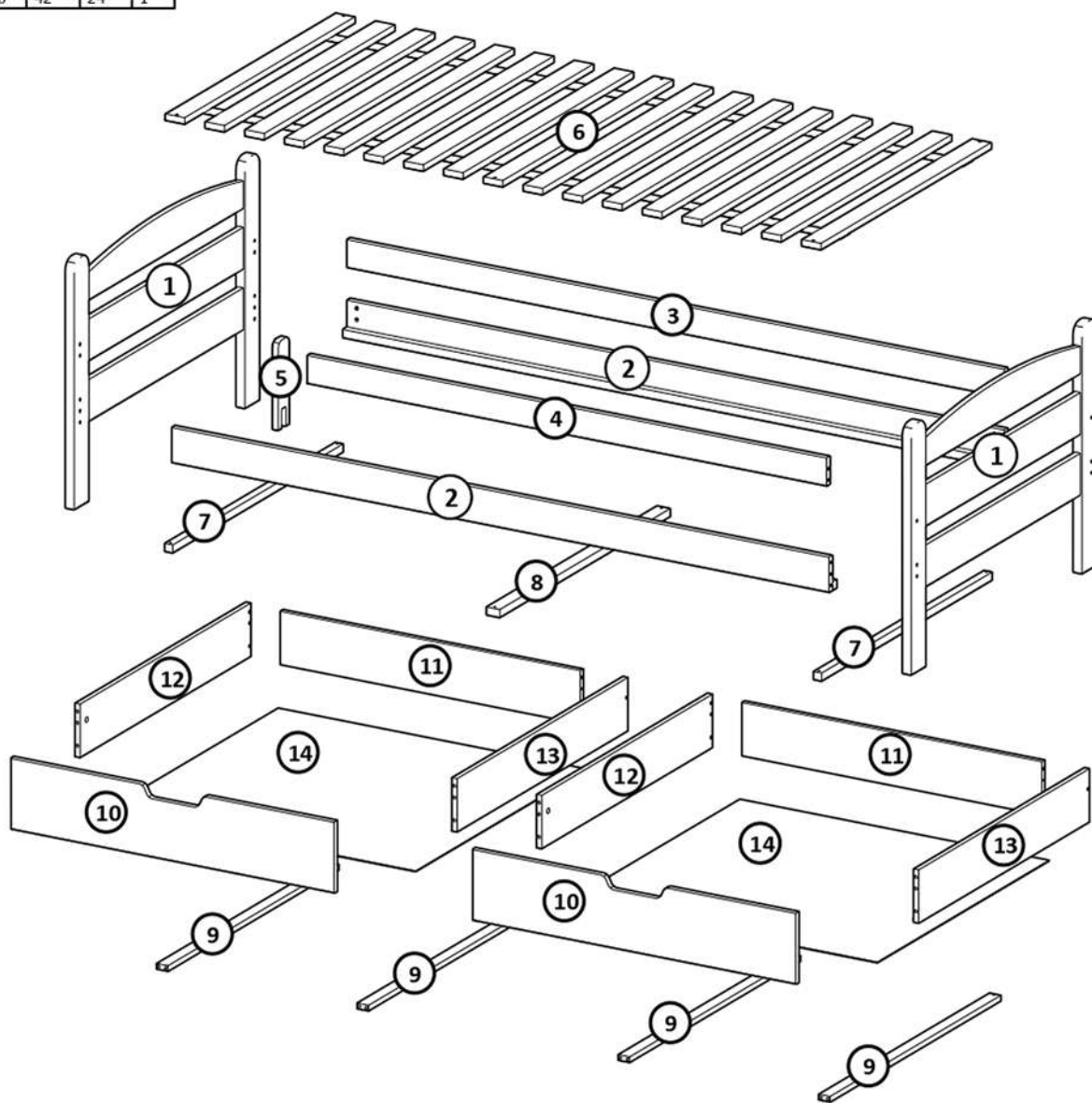
- a. opravy, úpravy nebo konstrukční změny provedené uživatelem nebo jinými neoprávněnými osobami
- b. mechanické, tepelné, chemické nebo jiné poškození způsobené jednáním nebo nedbalým jednáním uživatele
- c. změny výrobku vyplývající z přírodních procesů, například změny barvy dřeva nebo lesku laku během používání
- d. rozdíly v odstínech dřevěných prvků, je-li tato odchylka způsobena přirozeným zbarvením dřeva použitého k výrobě výrobku
- e. viditelné znaky struktury dřeva charakteristické pro druh dřeva použitý k výrobě výrobku
- f. rozdílný vzor mezi jednotlivými částmi
- g. pestré zrno v dřevěných prvcích nebo malé, zdravé uzly;
















5. Údržba

- a. Je nepřijatelné ponechat na povrchu nábytku rozlitou nebo zkonzenzovanou vodu, alkohol, ocet, kyseliny a jiné kapaliny nebo chemikálie. Nábytek by se měl vyhýbat vlhkosti a měl by být pravidelně čištěn.
- b. Nábytek by se měl utírat měkkým hadříkem navlhčeným vodou nebo jemným čistícím prostředkem určeným na dřevěný nábytek.
- c. Pro údržbu je zakázáno používat jakékoliv chemikálie na bázi rozpouštědel.

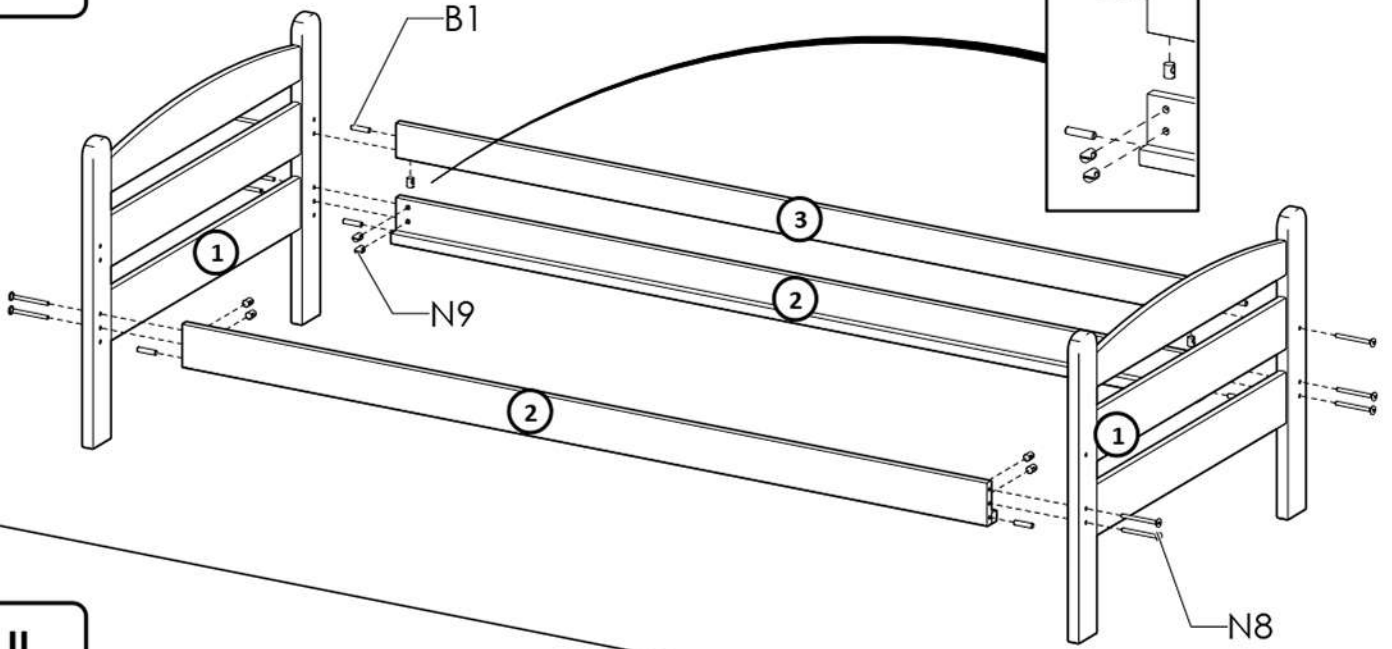
Nr	Xmm	Ymm	Zmm	Szt.
1	980	700	30	2
2	2000	100	20	2
3	2000	80	20	1
4	1580	80	20	1
5	250	60	20	1
6	1996	898	20	1
7	900	26	24	2
8	900	42	24	1

Nr	Xmm	Ymm	Zmm	Szt.
9	900	35	16	4
10	985	200	20	2
11	913	150	16	2
12	900	150	16	2
13	900	150	16	2
14	942	906	2,5	2

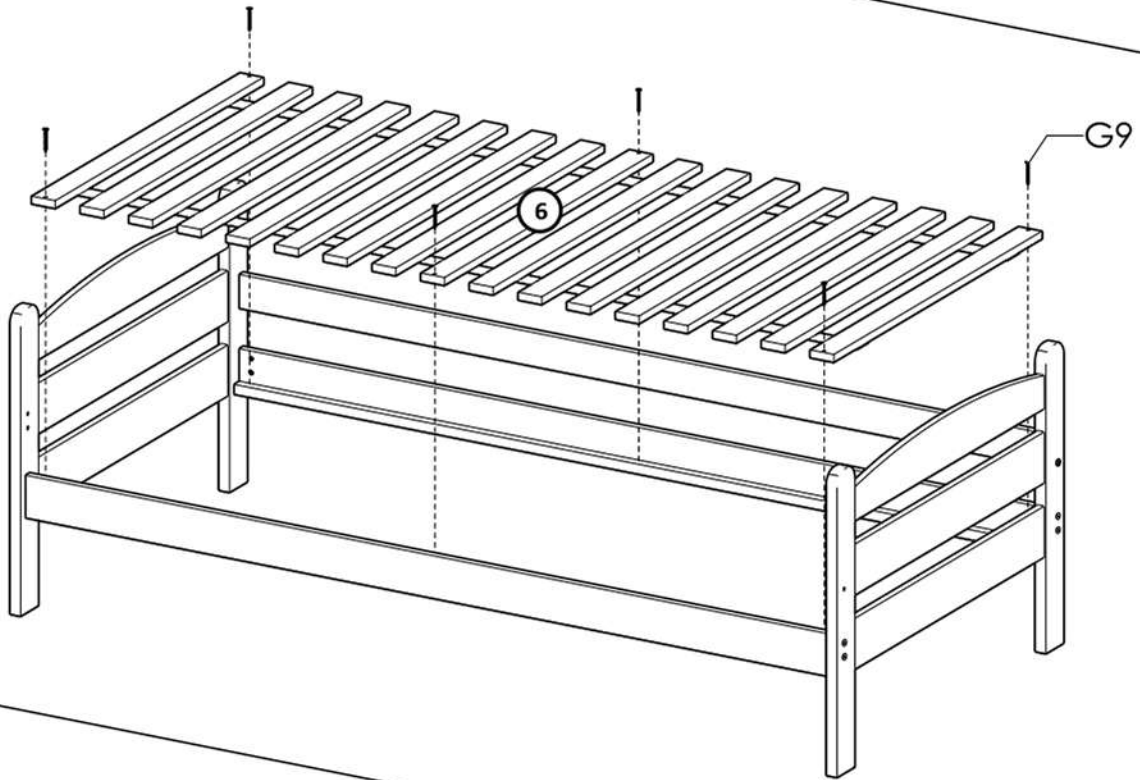


A1  4x ø7x50	I12  4x ø4/ø10	B1  32x ø7,8x35	K5  4x 34mm	K1  4x ø15x12	I20  4x ø4/ø17
G4  16x 4x16	P24  8x	G9  16x 4x35	W4  60x	N8  11x M6x70	N9  12x ø10x13
N32  1x M6x60	I8  3x ø8/ø11	W2  1x 4mm			

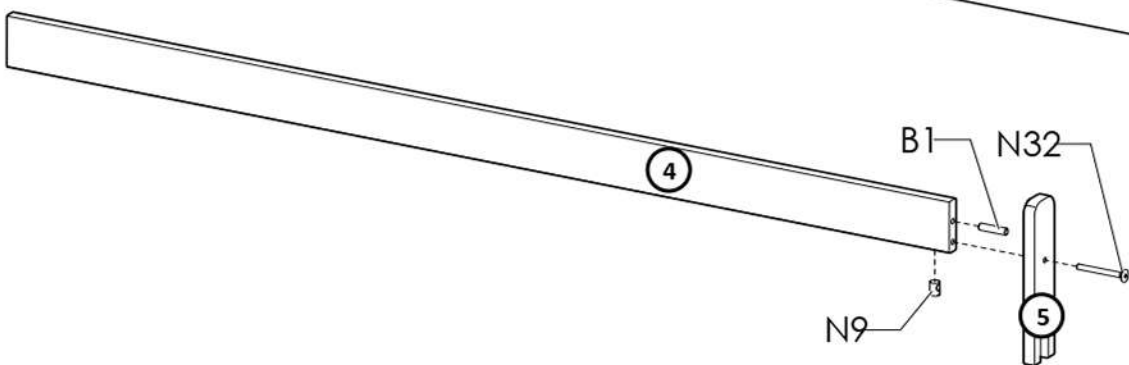
I

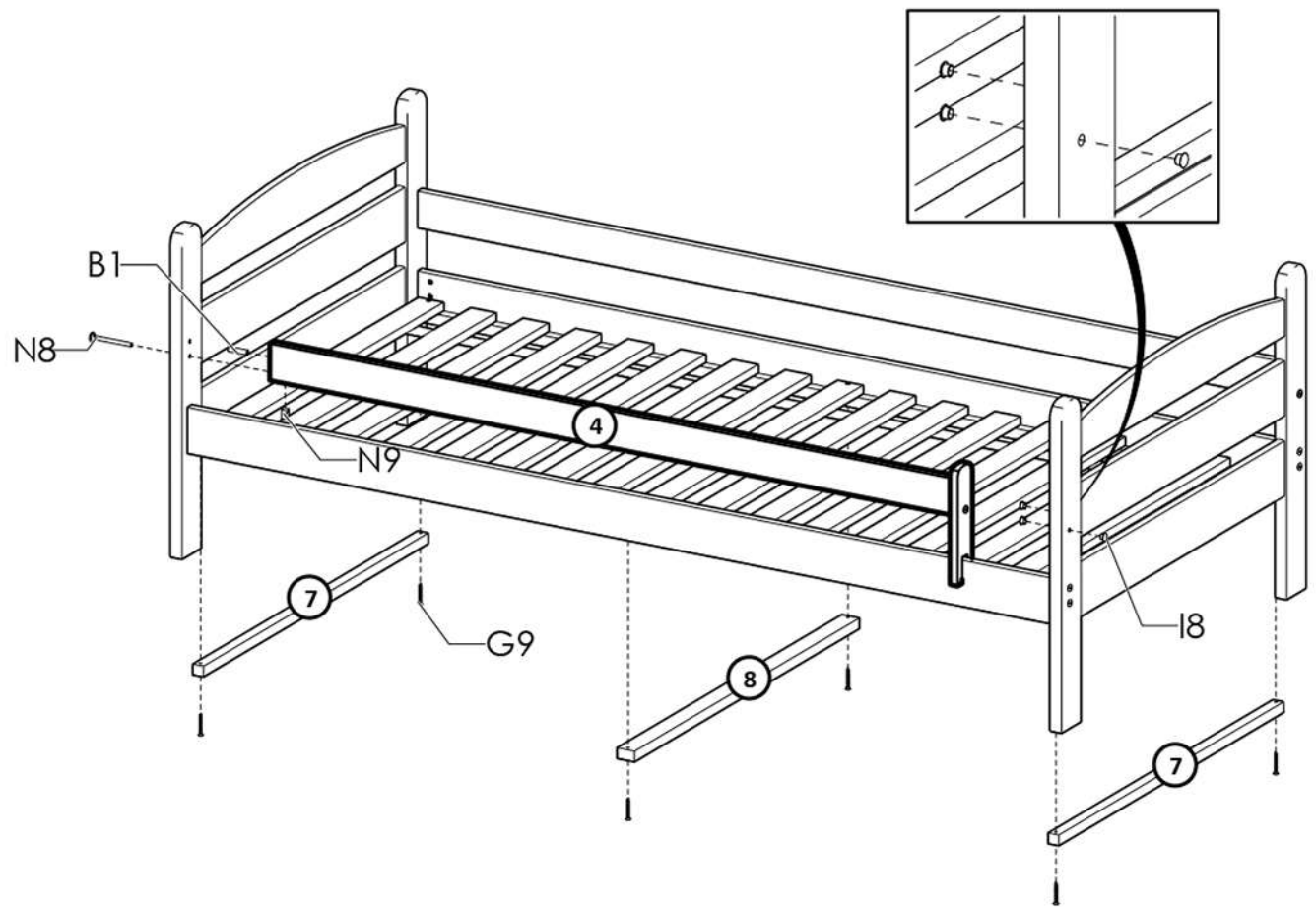
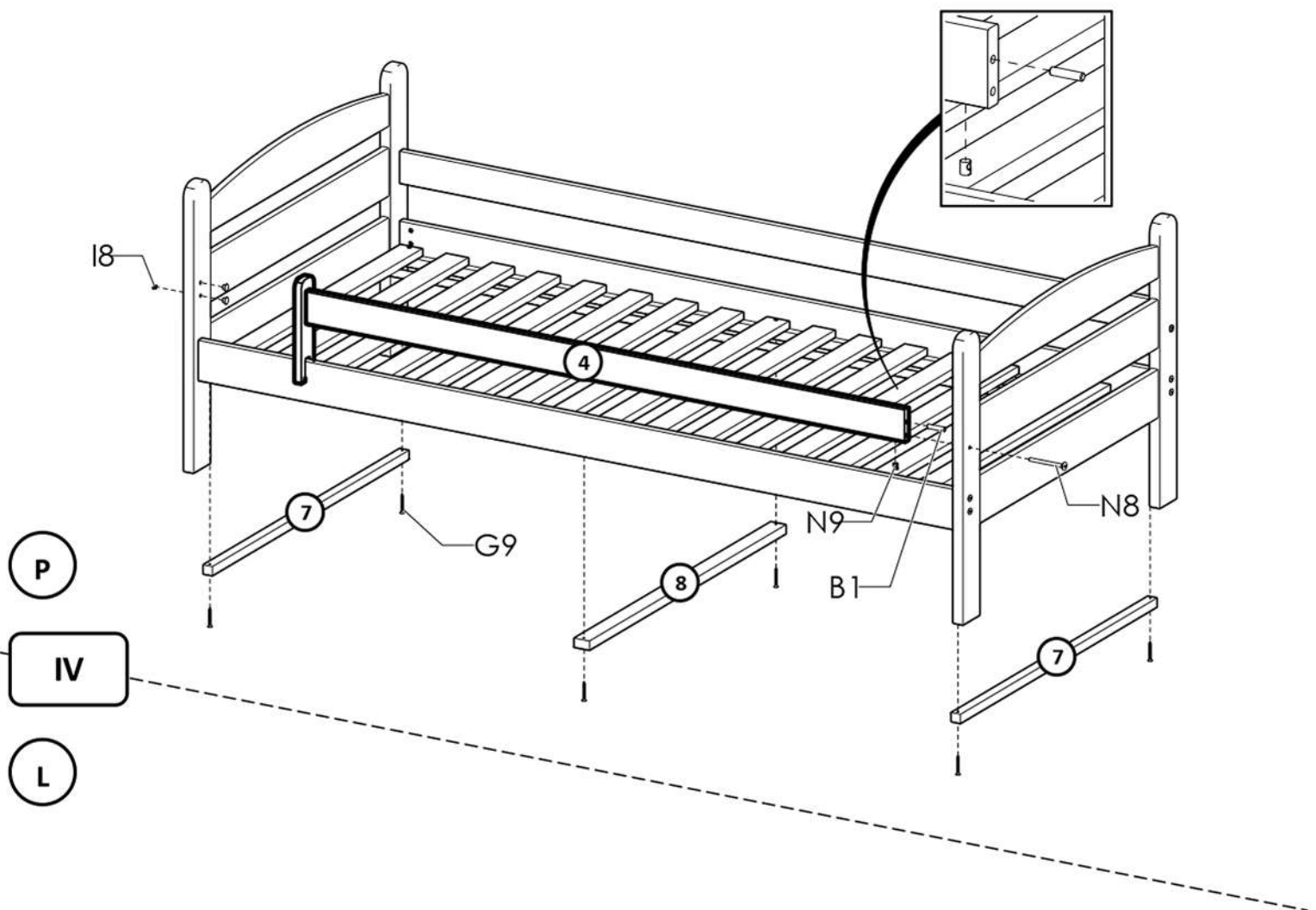


II



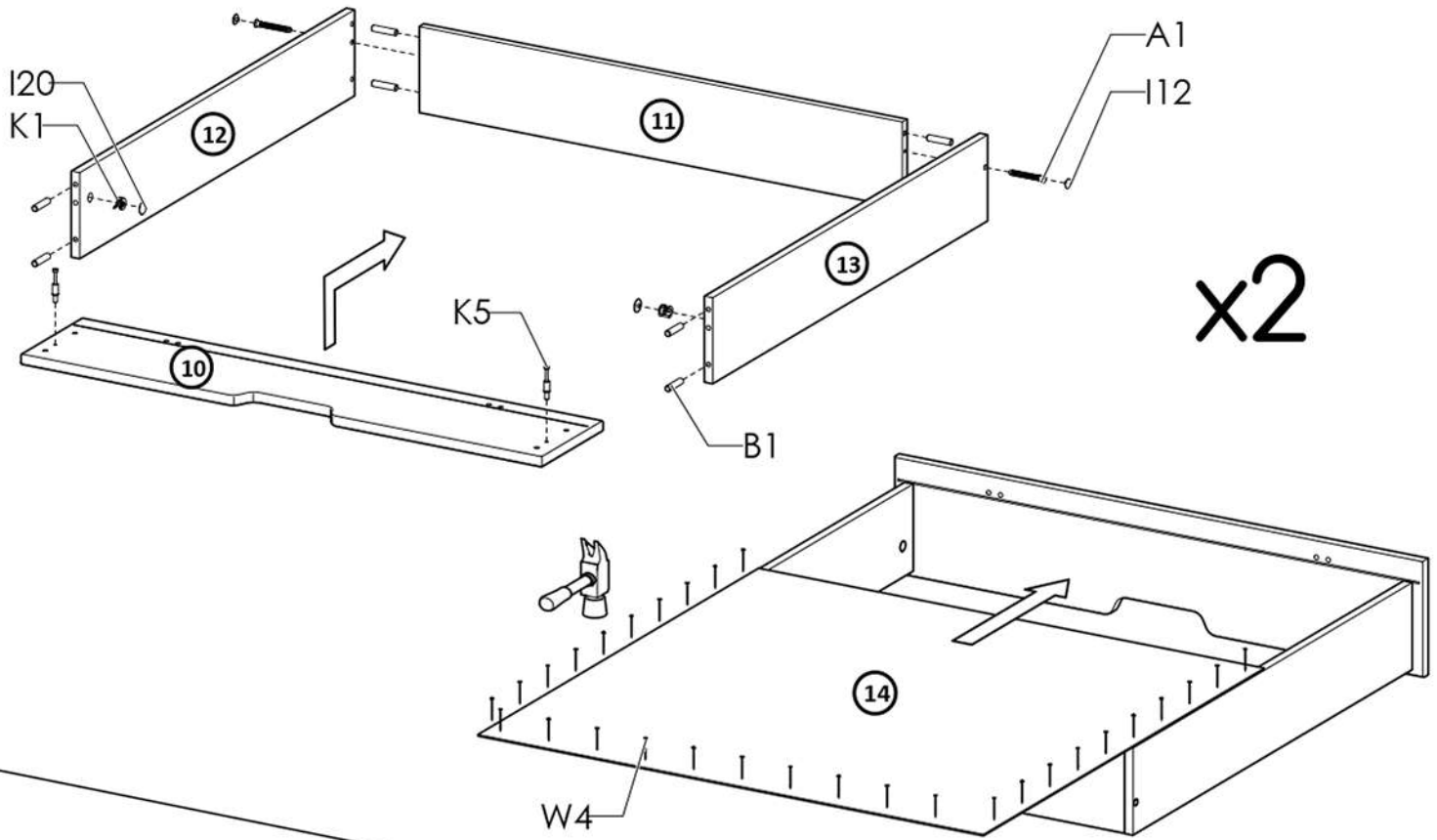
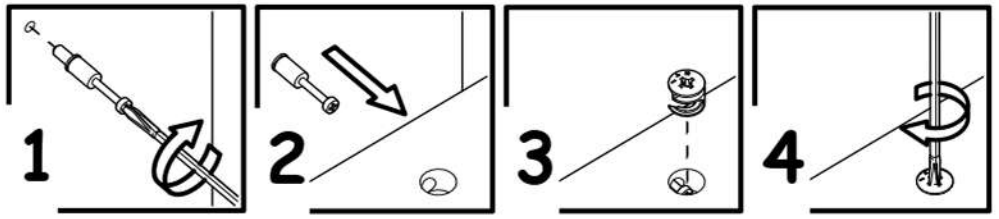
III





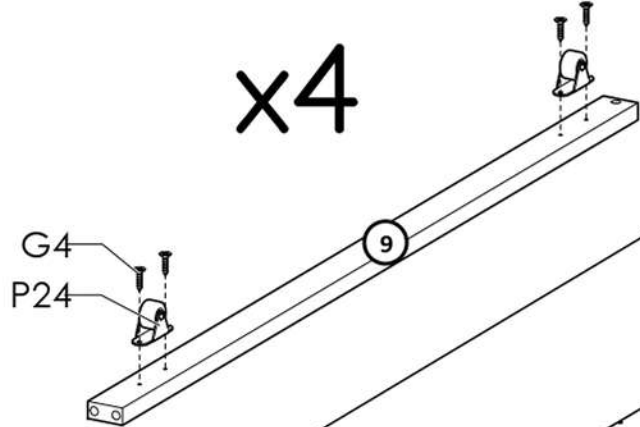
V

i

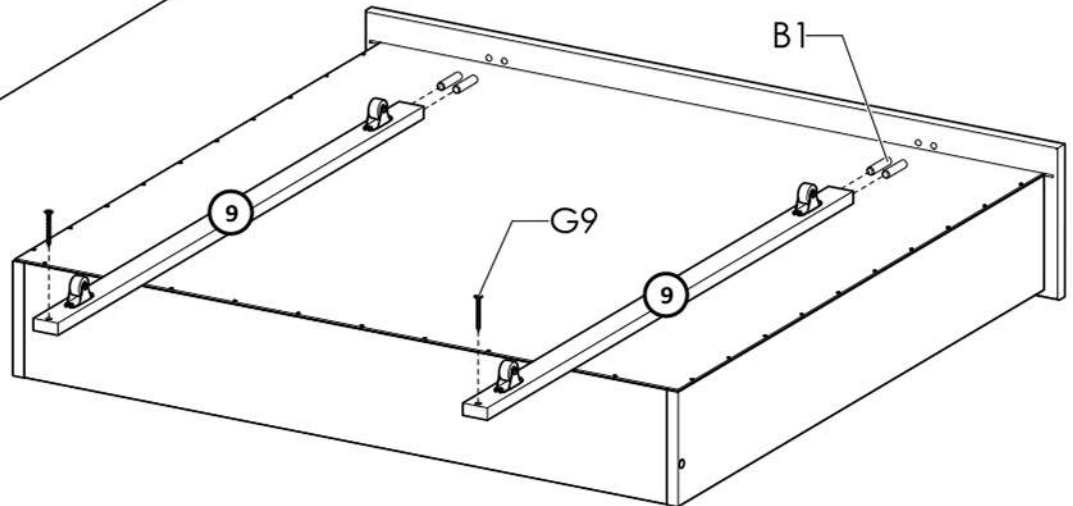


VI

x4



x2



VII